

Vedlegg 3

# TEKNISKE KRAV OG RETNINGSLINJER FOR KUNDESENTRAL FJERNVARME

## Solør Bioenergi



Revisjon: 05.11.2025

## Innhold

<b>1. HENSIKT</b> .....	3
<b>2. FORKORTELSER OG DEFINISJONER</b> .....	3
<b>3. OMFANG OG GYLDIGHETSOMRÅDE</b> .....	3
<b>4. GENERELT OM TILSLUTNING AV FJERNVARME</b> .....	3
<b>4.1 Dimensjonerende data</b> .....	4
<b>4.2 Kontroll, rådgivning</b> .....	4
<b>5. KRAV TIL TEKNISK ROM FOR KUNDESENTRAL</b> .....	4
<b>5.1 Bygg</b> .....	4
<b>5.2 Sanitæranlegg</b> .....	4
<b>5.3 Ventilasjon</b> .....	4
<b>5.4 Utsparinger/hulltagning</b> .....	4
<b>5.5 Støy</b> .....	4
<b>5.6 Elektriske installasjoner</b> .....	5
<b>5.8 Lysarmatur</b> .....	5
<b>5.9 Målerskap</b> .....	5
<b>5.10 Tabell plassbehov kundesentral</b> .....	5
<b>6. TEKNISK BESKRIVELSE</b> .....	6
<b>6.1 Teknisk grensesnitt</b> .....	6
<b>6.2 Trykk og temperatur i kundenlegget</b> .....	7
<b>7. KOBLINGSPRINSIPPER FOR KUNDEANLEGG</b> .....	7
<b>7.1 Varmeanlegg</b> .....	7
<b>7.2 Tappevannsanlegg</b> .....	8
<b>7.3 Gulvvarme</b> .....	8
<b>7.4 Gatevarme</b> .....	8
<b>7.5 Direkte tre-rørs system</b> .....	9
<b>7.6 Indirekte tre-rørs system</b> .....	9
<b>8. VANNBEHANDLING</b> .....	9
<b>9. SKJEMA FOR KUNDEOPPLYSNINGER</b> .....	10

## 1. HENSIKT

Hensikten med denne spesifikasjonen er å presentere krav og anvisninger for de kundenlegg, som skal tilknyttes Solør Bioenergi fjernvarmeanlegg. Ansvarlig for utgivelse av denne spesifikasjon er Solør Bioenergi. Dersom ikke annet er angitt spesielt, gjelder spesifikasjonen for alle de oppgitte leveranser og/eller ytelser. Avvik fra spesifikasjonen skal være skriftlig akseptert av Solør Bioenergi.

## 2. FORKORTELSER OG DEFINISJONER

Følgende forkortelser er benyttet i spesifikasjonen:

- **SOLØR:** Solør Bioenergi

Følgende definisjoner gjelder for spesifikasjonen:

- **Leverandør** = Solør Bioenergi som leverandør av fjernvarme.
- **Kunde** = Den eller de som ifølge kontrakt med leverandør, SOLØR, forbruker energi (varme) levert fra SOLØRs fjernvarmenett.
- **Fjernvarmenettet** = Fellesbenevnelse for SOLØRs fordelingsnett for fjernvarmeleveranse frem til og med kundesentral (primær side).
- **Kundesentral** = Varmevekslerenhet(ene) med tilhørende utstyr (energimåler med følere og integreringsverk, styreskap for reguleringsutstyr med følere på kundes interne varmeanlegg og utetemperaturføler, isolert røropplegg med ventiler og grovfilter frem til veksler på fjernvarmesiden) som overfører termisk energi (sirkulerende varmt vann) fra SOLØRs fjernvarmenett til kundens eget varmeanlegg. Kundesentralen er leverandørens eiendom. Leverandøren har også drifts- og vedlikeholdsansvaret for kundesentralen.
- **Kundenlegg/kundes interne varmeanlegg**= Kundens interne varmedistribusjonssystem (sekundær side) med utstyr regnet frem til stusser ut fra veksler/-ene på kundesentralen.
- **Teknisk rom** = I denne sammenheng menes rom for plassering av kundesentral fjernvarme.
- **Leveringsgrense** = Grensesnitt mellom leverandørens og kundens utstyrsleveranse.
- **Ansvarsgrense** = Grensesnitt mellom leverandørens og kundens ansvar for prosjektering, drift og vedlikehold

## 3. OMFANG OG GYLDIGHETSOMRÅDE

Der det i forskjellige dokumenter er angitt motstridende krav eller spesifikasjoner, gjelder kravene og spesifikasjonene hver for seg og samlet. Hvilket innebærer at SOLØR ene og alene kan bestemme hvilke krav eller spesifikasjon som skal gjøres gjeldende, uten at dette får betydning for kontraktsforholdet mellom leverandør og kunde.

## 4. GENERELT OM TILSLUTNING AV FJERNVARME

Kunden eller hans konsulent/entreprenør skal så tidlig som mulig etter kontraktsinngåelse om fjernvarmeleveranse, kontakte SOLØR for å få avklart og godkjent inntakssted av fjernvarmeledning og rørføring frem til kundesentralen, se pkt5.

Vedrørende bestilling av fjernvarmeleveranse – henvises til skjema «kundeopplysninger for bestilling av fjernvarme» pkt 9. SOLØR vil bekoste rør og rørleggingsarbeider frem til kundesentral. Utbygger må tilrettelegge grøft for fjernvarmerør fra tomtegrense frem til bygget samt føringsvei frem til teknisk rom.

#### 4.1 Dimensjonerende data

Kunden er ansvarlig for å fremskaffe oppgave over alle dimensjonerende behov for det anlegg som skal tilknyttes fjernvarmenettet.

Opplysningene skal gis på fastsatt skjema se pkt9. Skjemaet skal returneres elektronisk til [post@solorbioenergi.com](mailto:post@solorbioenergi.com)

Kunden er ansvarlig for at dimensjoneringskravene som er angitt i pkt. 6.2, overholdes.

For at SOLØR skal få mulighet til å planlegge og fremføre ledningsnett samt bestille nødvendig utstyr, skal bestilling av fjernvarmeleveranse skje i god tid. Helst 6 måneder innen installasjonsarbeidet skal igangsettes.

#### 4.2 Kontroll, rådgivning

I den innledende fasen av planleggingen av bygget skal plassering av kundesentral og trasé for stikkledning frem til kundesentralen avtales mellom kunden og SOLØR.

Når VVS-prosjekteringen starter skal koplingsprinsipper, plassering og plassbehov for prefabrikkert vekslerenhet samt plassering av rettstrekk for SOLØRs måleutstyr avtales.

Kunden skal sende prinsipp tegninger så som flytskjemaer og koblingsskjemaer for sitt kundefanlegg til SOLØR for kommentar. Det er spesielt viktig at dette skjer i god tid før byggestart.

SOLØRs gjennomgang kan ikke på noen måte sees på som noen kvalitetssikring av det mottatte underlag. Ansvar for korrekt utførelse og konstruksjon ligger fortsatt hos kunden og hans leverandører og konsulenter.

## 5. KRAV TIL TEKNISK ROM FOR KUNDESENTRAL

### 5.1 Bygg

Gulv, vegger og tak i teknisk rom skal tilfredsstille normale krav, iht. teknisk byggeforskrift (TEK), til teknisk rom mht. vekt, mekaniske belastninger etc. og skal tilfredsstille kravene til våtrom. Sarg eller lignende skal gi beskyttelse mot opptil 100 mm vannstand. Om gulv i teknisk rom skal behandles, så skal dette være utført før installasjon av kundesentral finner sted. Rommet skal etter installasjon av leverandørens utrustning holdes frostfritt i anleggsperioden.

Døren(e) til det tekniske rommet skal være utadslående, låsbare og tilfredsstille krav til innbruddssikkerhet etter NS 3170 (Dører – Innbrudds sikkerhet – Klassifisering - Krav og prøving). Solør skal til enhver tid ha tilgang til kundesentralen (nøkler eller 24 timers service tilgang)

### 5.2 Sanitæranlegg

Gulvet skal utstyres med 110 mm sluk med kapasitet min. 1,8 l/s. Fall min. 1,5 % mot sluk.

### 5.3 Ventilasjon

Teknisk rom skal ha tilstrekkelig ventilasjon slik at temperaturen i rommet ikke overstiger 35 °C, gjerne mekanisk ventilasjon, ventilasjonssystem el. Det må sørges for at kalde luftstrømmer ikke forårsaker frostskafer.

### 5.4 Utsparinger/hulltagning

Nødvendige utsparinger i vegger/gulv for tur- og retur fjernvarmeledninger og trekkerør anvises av SOLØR og utføres av kunden.

### 5.5 Støy

Som utgangspunkt for dimensjoneringen av lydisoleringen tas utgangspunkt i et støynivå fra utstyret på ca. 70 dB (A). Kunden er selv ansvarlig for eventuell støyisolering av rommet.

## 5.6 Elektriske installasjoner

I elektrisk fordelingskap (i samme etasje og i nærheten av kundesentral) monteres av kunde en kurs for fjernvarme på 10 A. Kursen merkes tydelig med FJERNVARME, og avsettes for drift av kundesentralen. Kunden skal videre føre frem avsatt el.kurs for fjernvarme til kundesentralens hovedbryter.

Dersom feil (typisk jordingsfeil) på kundens elektriske anlegg påfører SOLØR ekstra kostnader for feilsøking og modifikasjon, vil slike kostnader bli videreført til kunde.

Kunden skal føre et kablet trekkerør ut av teknisk rom til byggets yttervegg (i skyggesone) og montere utetempføler. Leverandøren skal levere utetemperaturføleren for montering.

Det skal finnes mottakssignaler for mobile bredbåndsløsninger i teknisk rom. Finnes ikke slike signaler skal kunden føre frem nødvendig kabling, etter SOLØRs spesifikasjon, til område med tilstrekkelig mottaksforhold.

Kunden skal i tillegg sørge for at en dobbel 2-polet (16 A) stikkontakt er tilgjengelig i teknisk rom for leverandørens evt. behov av tilfeldig strøm.

Strømforbruket for fjernvarmeleverandørens utstyr dekkes av kunden.

## 5.8 Lysarmatur

Teknisk rom skal utstyres med lysarmatur som gir en belysningsstyrke på 150 lux, og som plasseres slik at instrumenter og apparater blir lett synlige.

## 5.9 Målerskap

Kunden skal avsette lett tilgjengelig plass i nærheten av energimåler, til 1 stk. C-skap, for måling av fjernvarme. Skapet monteres og bekostes evt. av fjernvarmeleverandøren.

## 5.10 Tabell plassbehov kundesentral

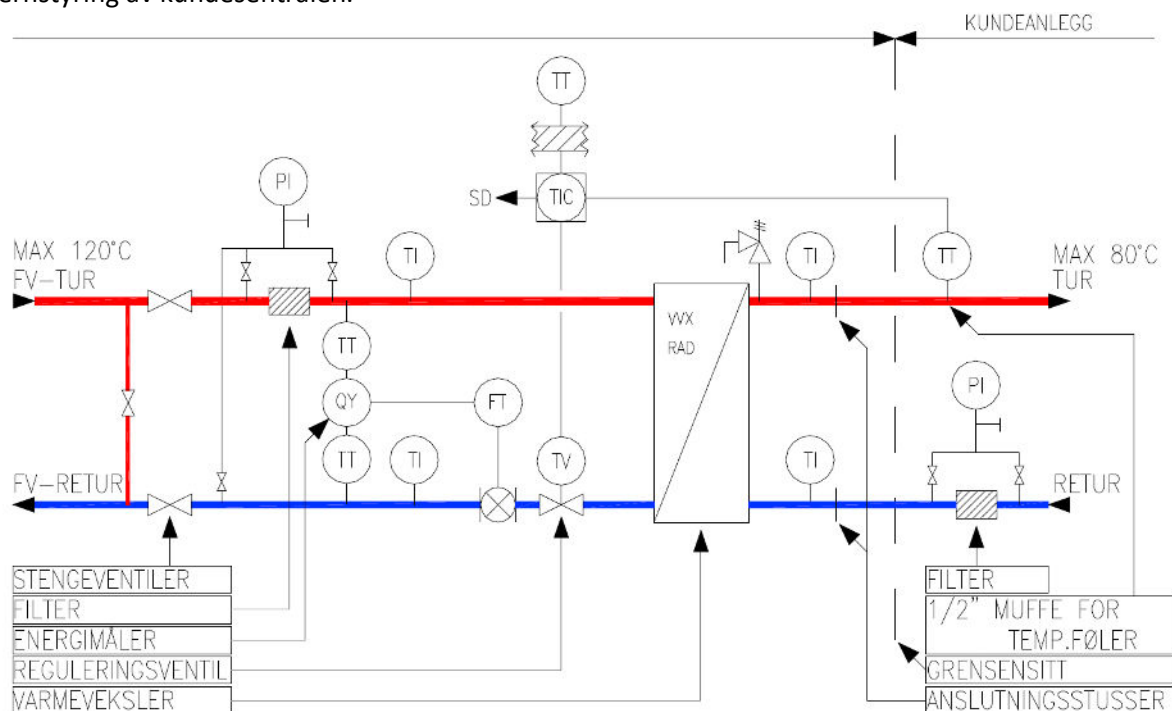
Areal for og rundt kundesentralen, angitt i tabell under, skal til enhver tid holdes fritt og tilgjengelig for leverandørens servicebehov.

Effekt inntil, kW	Arealbehov, m <sup>2</sup>	Anbefalt utforming, m	Takhøyde, m (min)
250	6	1,5 x 4,0	2,4
500	8	1,8 x 4,4	2,4
750	10	2,2 x 4,5	2,4
1000	11	2,4 x 4,7	2,4
1250	12	2,5 x 4,8	2,4
1500	13	2,5 x 5,2	2,4

## 6. TEKNISK BESKRIVELSE

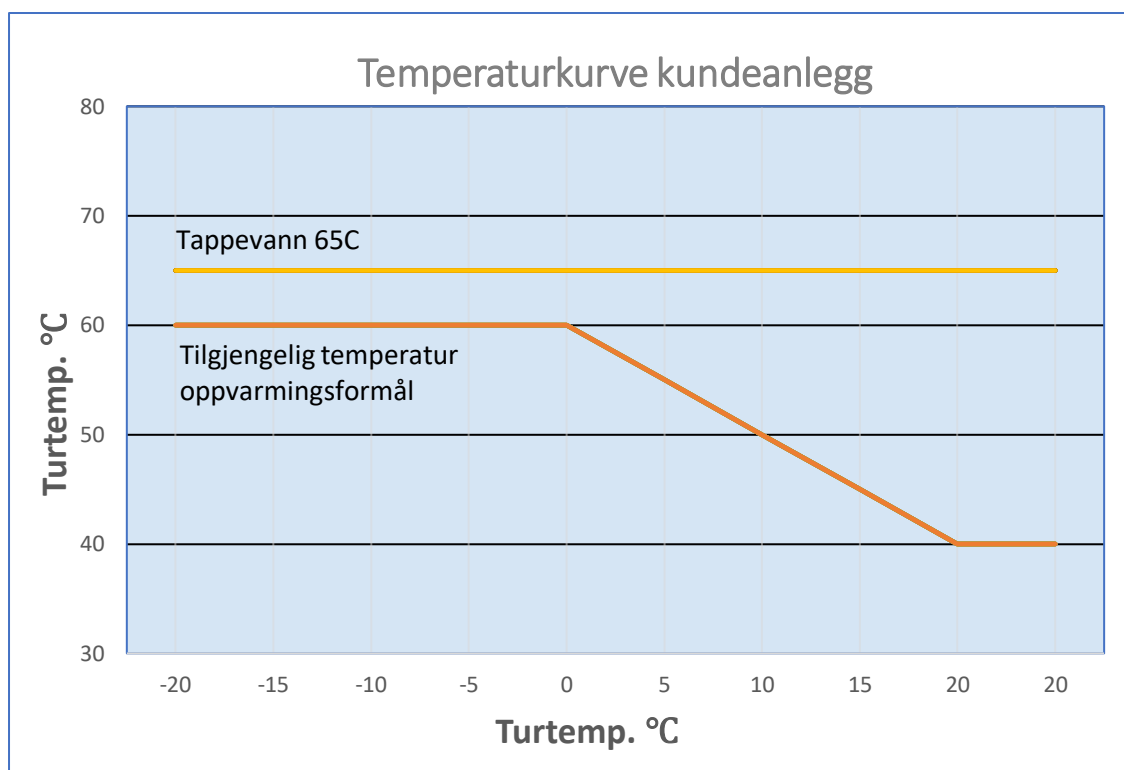
### 6.1 Teknisk grensesnitt

Kundesentral og røropplegg fra fjernvarmenettet frem til og med stusser etter varmevekslere i kundesentralen leveres og eies av SOLØR. Likeså føler og tilhørende kabel for registrering av utetemperatur for styring av fjernvarmeleveransen og signalledning for registrering av data og fjernstyring av kundesentralen.



Figur 1. Eksempel på Grensesnitt mellom Solør og kundens varmeanlegg

SOLØR har drifts- og vedlikeholdsansvar for selve kundesentralen som beskrevet i pkt 2. Kunden har drifts- og vedlikeholdsansvar for rommet der kundesentralen er plassert og det tekniske utstyr som eies av kunden, se pkt 5.



**Figur 2. Eksempel på utekompensert varmekurve**

Turtemperaturen (kundens side) til oppvarmingsformål reguleres over året etter en kurve i forhold til utetemperatur som angitt i figur 2.

## 6.2 Trykk og temperatur i kundefanlegget

Anleggstrykk	Sekundærsidens systemtrykk, settes av kunden
Trykkdifferanse over Solørs veksler på kundesiden	20 – 30 kPa (Med nedenstående temperaturdifferanse)
Turtemperatur i kundefanlegg, Max	60°C v/dimensjonerende utetemperatur (DUT)
Min. temperaturdifferanse radiatoranlegg	20K
Min. temperaturdifferanse ventilasjonsanlegg	40K
Temperatur tappevann	65°C

For eksisterende bygg kan leverandøren tilpasse temperaturer til det eksisterende anlegget, dette skal avklares med leverandøren i det enkelte tilfelle.

## 7. KOBLINGSPRINSIPPER FOR KUNDEFANLEGG

### 7.1 Varmeanlegg

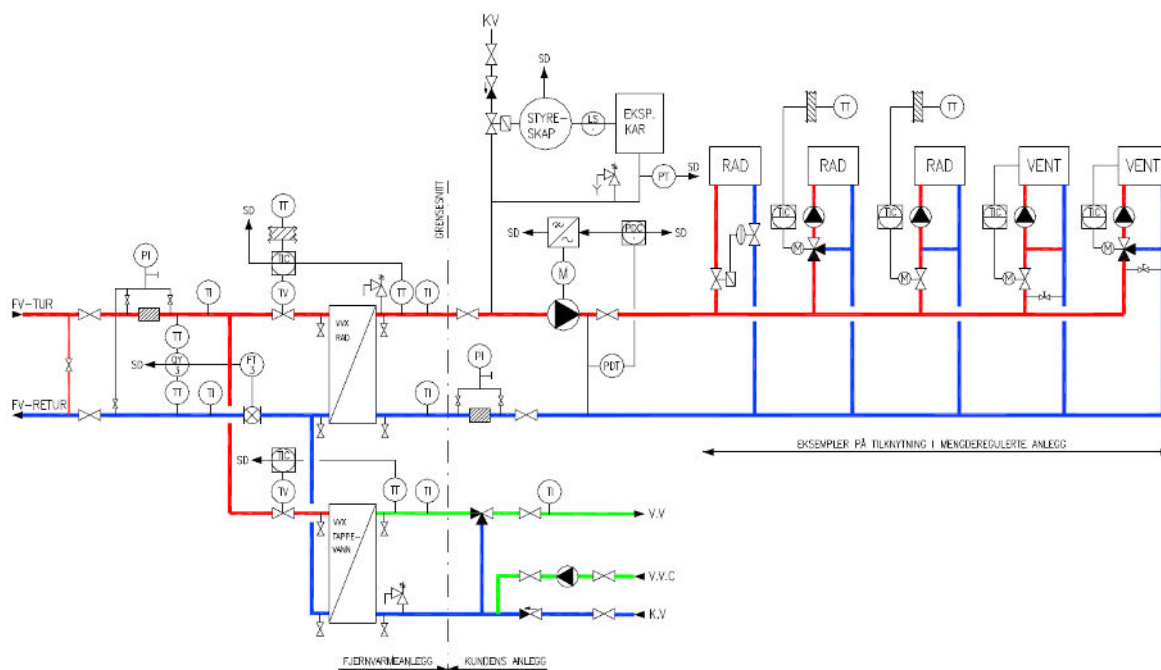
Varmeanlegg som skal tilkobles SOLØRS kundefanlegg, skal konstrueres og utføres slik at lavest mulig returtemperaturer på henholdsvis kundefanlegget og fjernvarmeanlegget oppnås ved alle belastninger/varmeuttak og årstider. Dette oppnås i praksis best ved å konstruere anlegget for varierende volumstrøm (mengderegulert system). Dersom annet system velges skal kunden dokumentere at det valgte system enten gir lavere eller samme returtemperatur som et system basert på varierende volumstrøm.

Generelt skal alle shuntkurser etc. baseres på 100 % variabel volumstrøm. For shuntkurser til varmebatterier på ventilasjonsanlegg, hvor det er viktig med rask tilførsel av varmtvann etter at

varmetilførselen har vært stengt en periode, aksepteres det at det monteres stengbart og/eller strupbart omløp (bypass) med egnet dimensjon (f.eks. DN10) på tilførselssiden av shuntkoblingen. Kunden er ansvarlig for å påse at hans system sikres slik at kundesentralens vekslereheter ikke utsettes for overtrykk. Det skal monteres grovfilter på returledning før varmeveksler for å beskytte denne. Maskevidde skal være 0,6 mm. Det skal også monteres manometer for avlesning av differansetrykk over filter.

## 7.2 Tappevannsanlegg

Anlegg for varmt tappevann skal sikres med temperaturstyrt blandeventil rett etter SOLØR's vekslereheter. Tappevannsanlegget skal konstrueres slik at det alltid er sirkulasjon forbi temperaturføler for regulering av fjernvarmeventil/reguleringsventil for tappevannveksler. Det skal være kontinuerlig sirkulasjon over tappevannveksler. Sirkulasjonskretsen skal dimensjoneres slik at anlegget overholder krav til responstid til varmt tappevann. Ved særskilt store tappevannsbehov, kan kunden montere turboløsning, dvs. VV-tank, sirkulasjonspumpe og strupeventil etter varmeveksler. Kunden er selv ansvarlig for at folkehelseinstituttets anbefalinger til tappevannstemperatur etterlevs. Bruk av akkumuleringsløsning skal avklares med SOLØR og må godkjennes i forkant av installasjon. Dersom kunden har utstyr som krever høyere temperatur enn angitt, må dette avklares med SOLØR.



Figur 3. Eksempel på Kundesentral med oppvarming og tappevann

## 7.3 Gulvvarme

På store gulvvarmeanlegg kan man med fordel montere egen varmeveksler. Små gulvvarmeanlegg kan kobles direkte i serie med radiator- og ventilasjonskretsen på returledning med egen pumpekrets og termostatstyrt blandeventil, begge med maksimumsbegrensning på 40°C.

## 7.4 Gatevarme

Kurs for gatevarme må adskilles med egen veksler på sekundærsiden av kundesentral for fjernvarme, det anbefales at denne monteres slik at den bruker returvannet til kundesentralen der temperaturforholdet og sirkulert mengde tillater dette.

### 7.5 Direkte tre-rørs system

Direkte tre-rørs system er systemer hvor byggets tappevannssystem benyttes for å sirkulere varmt vann rundt i bygget. Overføring til oppvarming skjer ved varmeveksling mot varmtvanns-sirkulasjonsledning i hver enhet.

Grensesnittet mellom SOLØR og kunde er på sekundær side av kundesentral (fjernvarme) for varmt tappevann, plassert i byggets tekniske rom, som byggets eneste vekslerenhet.

Kundes system må konstrueres med variabel volumstrøm på varmtvannssirkulasjon for å sikre lavest mulig returtemperatur tilbake til kundesentralen.

Sekundærsiden vil ikke reguleres etter normal utetemperaturkompensering, men vil ligge med fast temperatur iht. tappevann.

For øvrig gjelder krav nevnt under 7.2 Tappevannsanlegg.

### 7.6 Indirekte tre-rørs system

Indirekte tre-rørs system er systemer hvor man benytter byggets varmesystem for å varme opp varmt tappevann gjennom lokal tappevannsvexler i hver enhet.

Grensesnittet mellom SOLØR og kunde er på sekundær side av kundesentral (fjernvarme) for varme, plassert i byggets tekniske rom, som byggets eneste varmeveksler.

Kundes system må konstrueres med variabel volumstrøm for å sikre lavest mulig returtemperatur tilbake til kundesentralen.

## 8. VANNBEHANDLING

I tillegg til filter anbefaler SOLØR at det installeres vannbehandlingsanlegg som ivaretar følgende funksjoner:

- *spevann/ sirkulerende vann filtreres for partikler ned til 20µm initialt*
- *luft skilles ut*
- *pH, alkaliet og hardhet holdes stabilt på ønsket nivå*
- *bakteriell vekst forebygges*

Vannkvaliteten i varmeanlegget bør tilfredsstillende følgende parameter:

- *pH 9.5 - 10.0*
- *Fe < 0,10 mg/l*
- *Cu < 0,02 mg/l*
- *O2 < 0,02 mg/l*

SOLØR vil kunne kreve kostnader i forbindelse med rensing av vekslersens sekundærside dekket av kunden dersom dette skyldes manglende vannbehandlingsanlegg. Det er kun SOLØR som skal rense varmevekslerens sekundærside når dette er påkrevd ut fra trykkfall eller overført effekt.

## 9. SKJEMA FOR KUNDEOPPLYSNINGER

## Kundeopplysninger bestilling av fjernvarme

Kundesentral	Adresse	
	Gårdsnr./bruksnr.	
Utbygger	Navn	
	Adresse	
	Telefon	
VVS-konsulent	Navn	
	Adresse	
	Telefon	

Forbruk som skal dekkes	Effektbehov, kW	Dim. temp. sekundærnett, tur/retur, °C
Radiator		
Ventilasjon		
Varmt tappevann		
Gulvvarme		
Gatevarme		

Forventet uttak termisk energi		kWh/år
Bygningens oppvarmede areal		m <sup>2</sup>
Antall leiligheter, (hvis relevant)		stk

Tekniske løsninger sekundæranlegg		Kryss av
Radiator/ventilasjon, styring/regulering	Mengderegulert	
	Konstant mengde	
	Indirekte tre-rørs system	
Tappevann	Sirkulasjon	
	Direkte tre-rørs system	
	Selvregulerende varmekabel	

Spesielt for <b>eksisterende</b> bygg			
Bygningens forbruk av olje			liter/år
Bygningens forbruk av el til el.kjeler			kWh/år
Fyringskurve:			
Utetemperatur, °C	20	0	-20
Setpunkt varmekurs, °C			

Spesielt for <b>nybygg</b> , vedlegg		Kryss av
Tegning som viser kundesentralens plassering i området og bygninger		
Flytskjema varme/ventilasjonsanlegg		
Ønsker å benytte fjernvarme som byggevarme		

Byggeår	
---------	--

<b>DATO OG SIGNATUR UTBYGGER/KUNDE</b>		
Dato	Signatur	Navn i blokkbokstaver